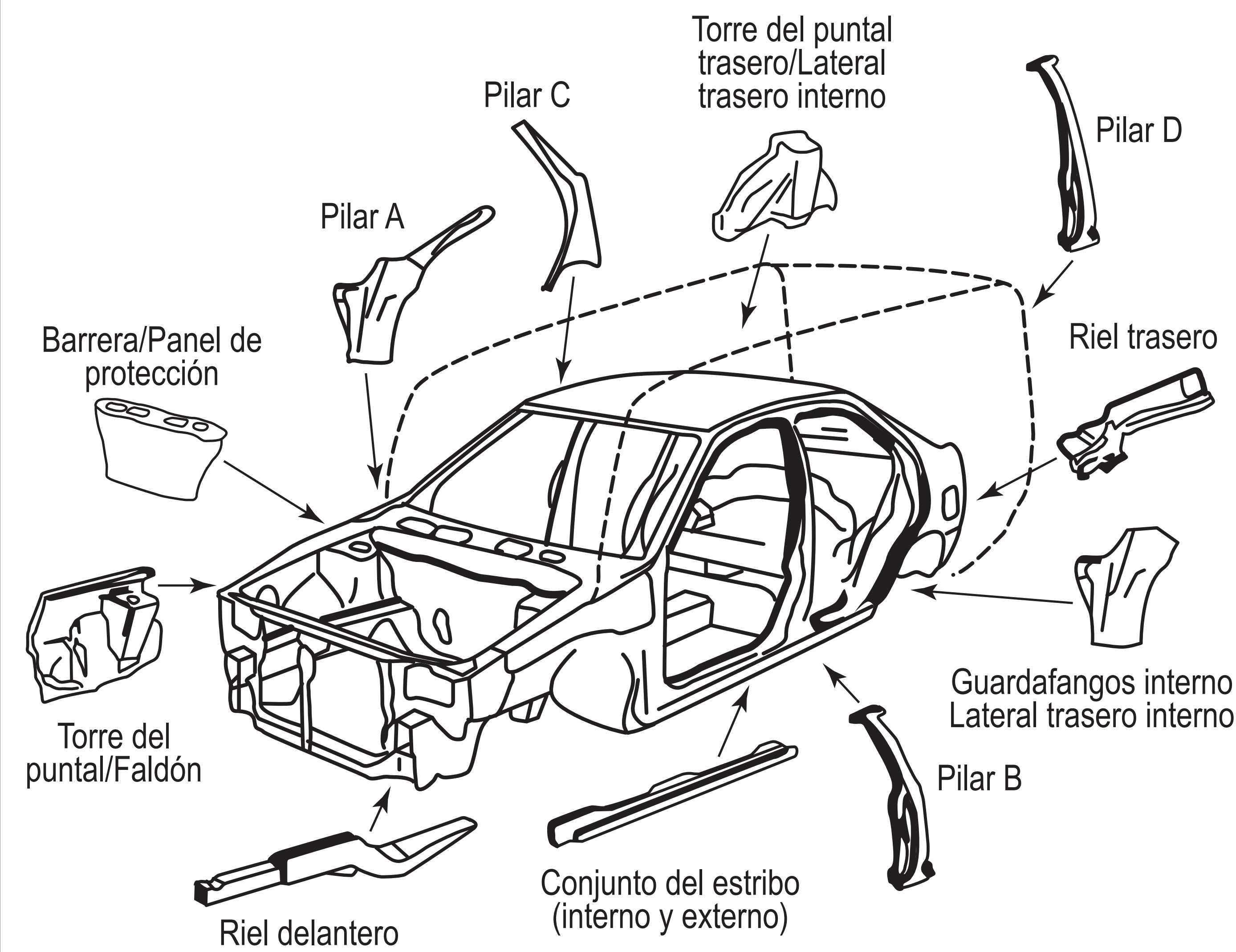
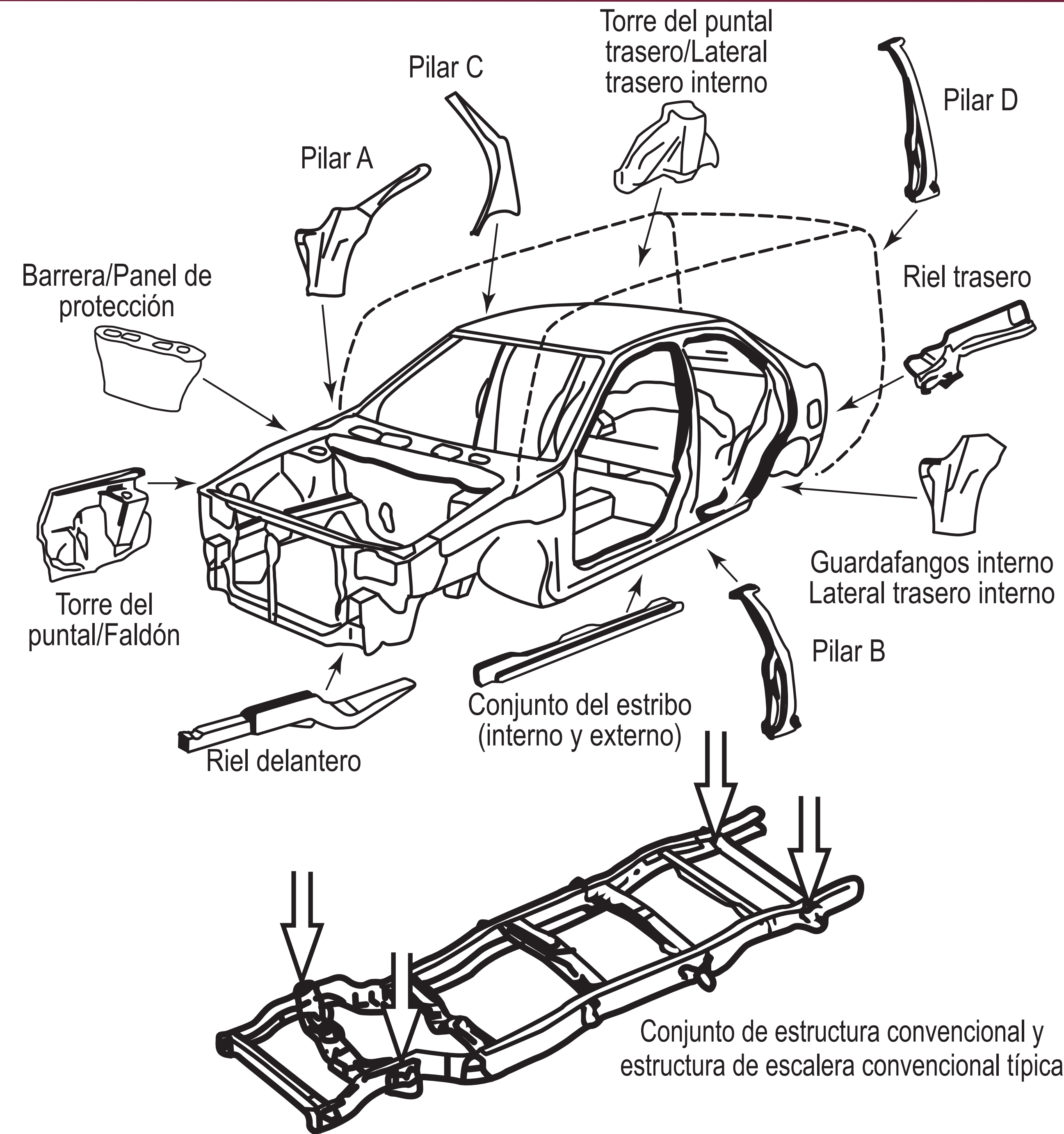


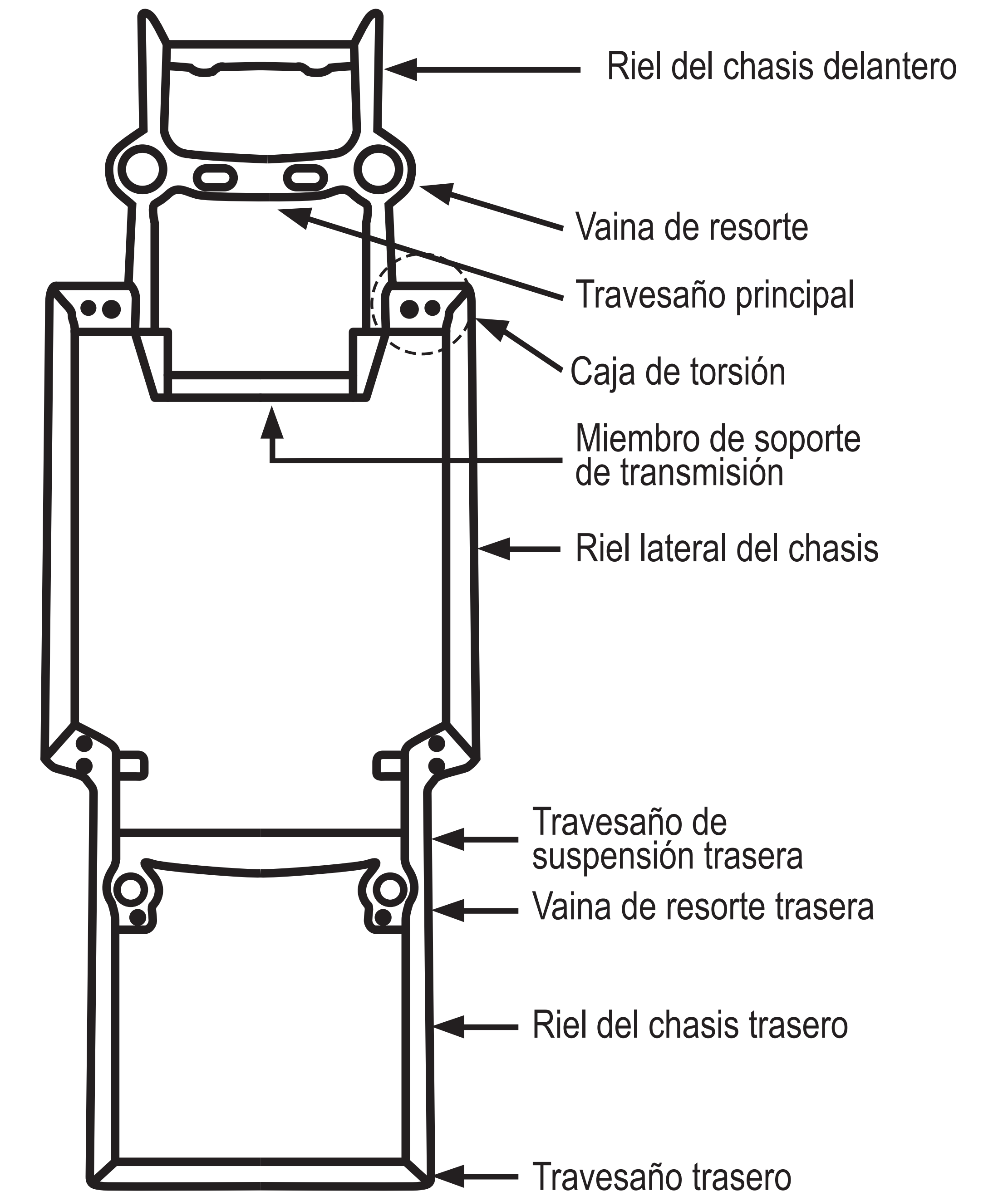
ESTRUCTURA TÍPICA DEL MONOBLOQUE



MONOBLOQUE TÍPICO EN ESTRUCTURA CONVENCIONAL



ESTRUCTURA PERIMETRAL CONVENCIONAL TÍPICA



Componentes estructurales

Requerimiento de divulgación de daños estructurales

	Monobloque	Monobloque en estructura convencional	Estructura convencional
1. Rieles del chasis (incluidos los rieles delanteros, centrales y traseros)	Daño permanente existente, eliminado, modificado, reparado o reemplazado		
2. Vaina de resorte, caja de torsión o soporte estabilizador	N/C	Daño permanente existente, eliminado, modificado, reparado o reemplazado	
3. Travesaños (excepto los empernados)	Daño permanente existente, eliminado, modificado, reparado o reemplazado		
4. Conjunto del faldón	Daño permanente existente, eliminado, modificado, reparado o reemplazado		N/C
5. Conjunto de torre del puntal	Daño permanente existente, eliminado, modificado, reparado o reemplazado		N/C
6. Barrera/Panel de protección	Daño permanente existente, eliminado, modificado, reparado o reemplazado		N/C
7. Pilares de soportes (Incluye A, B, C*, D)	Daño permanente existente, eliminado, modificado, reparado o reemplazado		
8. Arcos/Abrazaderas de techo	Daño permanente existente, eliminado, modificado, reparado o reemplazado		
9. Estribo (exterior)	Solo reemplazo		N/C
10. Estribo (interior)	Daño permanente existente, eliminado, modificado, reparado o reemplazado		N/C
11. Paneles del piso/maletero	Niveles 1" o más, daño permanente existente, paneles eliminados, modificados, reparados o reemplazados		N/C
12. Panel de lateral trasero* o de cabina*	Solo reemplazo		N/C
13. Conjunto de panel lateral trasero interno (incluye el panel de guardafangos interno, la torre trasera del puntal y la extensión inferior del guardafangos)	Daño permanente existente, eliminado, modificado, reparado o reemplazado		N/C

* Solo se aplica a los componentes considerados estructurales por el fabricante del vehículo.